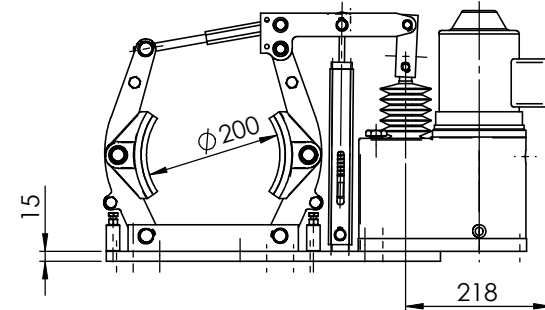
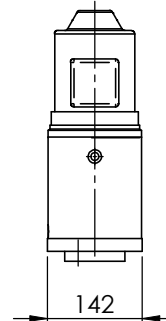
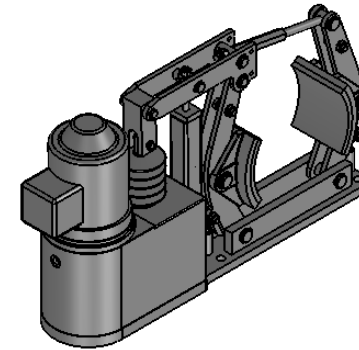


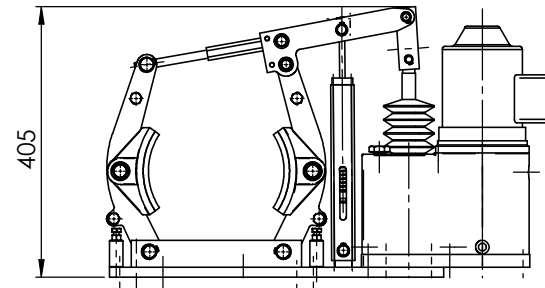
IL SERVOFRENO PUO' ESSERE RUOTATO DI 90°  
THE THRUSTER CAN BE ROTATED OF 90°

CON RISERVA DI APPORTARE VARIAZIONI SENZA PREAVVISO

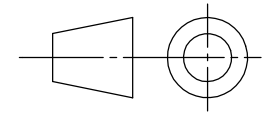
DIMENSIONS IN m  
MODIFICATIONS RESERVED WITHOUT NOTICE



FRENO CHIUSO  
CLOSED BRAKE



FRENO APERTO  
OPEN BRAKE



Codice Part. No. F200ALC050		Descrizione: Assieme	
Codice_ Part. No.		Descrizione: --	
Materiale:		Trattam.finale: --	
scala		Approvazione: Cristian	
Autore: Luigi		Approval: Cristian	
Dis. No. 1497		Rev. 01 del 01/02/2012	
Dwg. No.		Peso[kg] 28	
		Weight [kg]	
<p>A termini di legge ci riserviamo la proprietà di questo disegno con divieto di riprodurlo e di renderlo comune noto a terzi senza la nostra autorizzazione scritta. By law, we reserve the ownership of this drawing with prohibition of reproduce it and anyway make it available to third parties without our written permission</p>			