



MANUFACTURING COMPONENTS FOR
CRANES AND LIFTING EQUIPMENT

COSTRUZIONE COMPONENTI
PER APPARECCHI DI SOLLEVAMENTO



Reg. No. 9940
UNI EN ISO 9001:2008
BS OHSAS 18001:2007

PIZZAMIGLIO SRL

Sede legale, amministrativa e attività produttive:
Registered office, head office and operating base:

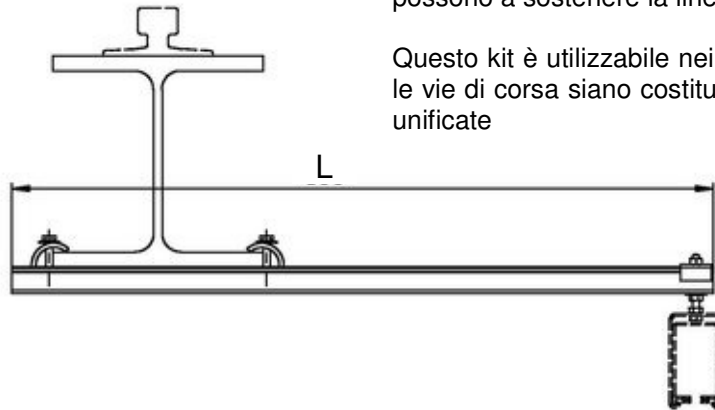
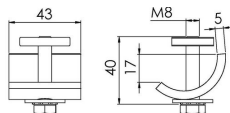
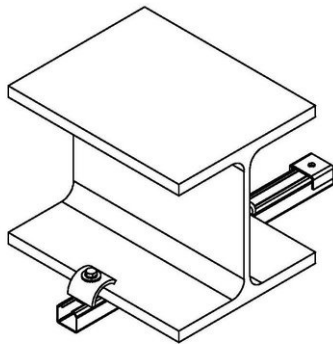
Via degli Imprenditori, 79
37067 Valeggio sul Mincio (Verona) - ITALY
Tel. +39 045 7952209 - Fax +39 045 7952174

www.pizzamigliosrl.com
info@pizzamigliosrl.com

Indirizzo PEC: pizzamigliosrl@legalmail.it

CF P.IVA-Reg.Imp.di VR 03165700232 - REA 314197 - Cap. soc. Euro 40.000,00 i.v.
VAT number IT 03165700232 - Share capital Euro 40.000,00 f.p.

MENSOLE DI SOSTEGNO per linee TROLLEY AQ



Utilizzando degli spezzoni di canalina Mignon e due staffe di fissaggio è possibile realizzare delle mensole che possono a sostenere la linea trolley.

Questo kit è utilizzabile nei casi in cui le vie di corsa siano costituite da travi unificate

KIT MENSOLA PER TROLLEY AQ

Articolo	Descrizione	Massa [kg]	Prezzo
AQMENS350	Mensola per Trolley AQ lunghezza L=350mm completa di due staffette e rinforzo - portata 35kg	0,71	€
AQMENS450	Mensola per Trolley AQ lunghezza L=450mm completa di due staffette e rinforzo - portata 30kg	0,88	€
AQMENS550	Mensola per Trolley AQ lunghezza L=550mm completa di due staffette e rinforzo - portata 25kg	0,94	€
AQMENS650	Mensola per Trolley AQ lunghezza L=650mm completa di due staffette e rinforzo - portata 20kg	1,06	€
AQMENS800	Mensola per Trolley AQ lunghezza L=800mm completa di due staffette e rinforzo - portata 15kg	1,24	€

Ogni mensola è costituita da
n.1 spezzone di canalina
n.2 staffe per fissaggio
n.1 piastrina piegata

