



MANUFACTURING COMPONENTS FOR
CRANES AND LIFTING EQUIPMENT

COSTRUZIONE COMPONENTI
PER APPARECCHI DI SOLLEVAMENTO



Reg. No. 9940
UNI EN ISO 9001:2008
BS OHSAS 18001:2007

PIZZAMIGLIO SRL

Sede legale, amministrativa e attività produttive:
Registered office, head office and operating base:

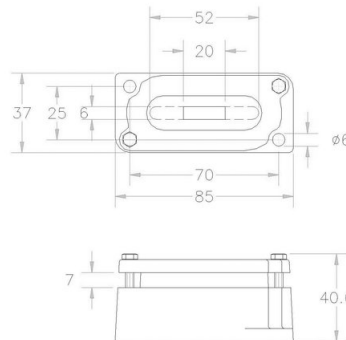
Via degli Imprenditori, 79
37067 Valeggio sul Mincio (Verona) - ITALY
Tel. +39 045 7952209 - Fax +39 045 7952174

www.pizzamigliosrl.com
info@pizzamigliosrl.com

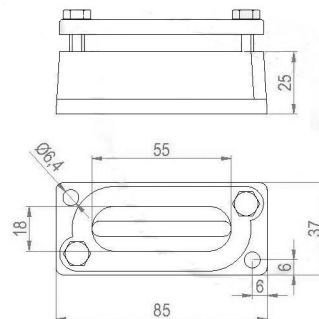
Indirizzo PEC: pizzamigliosrl@legalmail.it

CF P.IVA-Reg.Imp.di VR 03165700232 - REA 314197 - Cap. soc. Euro 40.000,00 i.v.
VAT number IT 03165700232 - Share capital Euro 40.000,00 f.p.

PRESSACAVO PER CAVO PIATTO IN PLASTICA 55x15
PLASTIC CABLE GLAND FOR FLAT CABLE 55x15
Art. DONE25000CPM



PRESSACAVO PER CAVO PIATTO IN ALLUMINIO 55x18
ALUMINIUM CABLE GLAND FOR FLAT CABLE 55x18
Art. BY3451



PRESSACAVO PER CAVO PIATTO IN ALLUMINIO 80x25
ALUMINIUM CABLE GLAND FOR FLAT CABLE 80x25
Art. BY3452

