



MANUFACTURING COMPONENTS FOR  
CRANES AND LIFTING EQUIPMENT

COSTRUZIONE COMPONENTI  
PER APPARECCHI DI SOLLEVAMENTO



UNI EN ISO 9001:2015 - Reg. No: 9190PZM1  
Progettazione e realizzazione di componenti per apparecchi di sollevamento  
Design and manufacturing of components for lifting equipment

CF P.IVA - Reg.Imp.di VR 03165700232 - REA VR314197 - Cap.Soc. € 40.000,00 i.v.

VAT number IT03165700232 - Share Capital € 40.000,00 f.p.  
Codice LEI (Legal Entity Identifier) 8156005CAE7A1EA53574

**PIZZAMIGLIO SRL**  
Sede legale, amministrativa e attività produttive:  
Registered office, head office and operating base:

Via degli Imprenditori, 79  
37067 Valeggio sul Mincio (Verona) - ITALY  
Tel. +39 045 7952209 - Fax +39 045 7952209

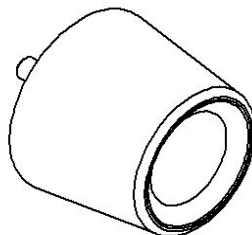
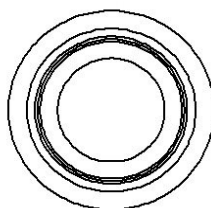
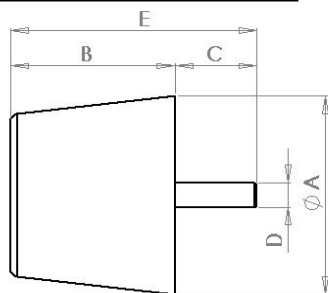
www.pizzamigliosrl.com  
info@pizzamigliosrl.com

Indirizzo PEC: pizzamigliosrl@legalmail.it  
(da indicare anche come alternativo al codice SDI per fatt. elettronica)

## TAMPONI IN GOMMA

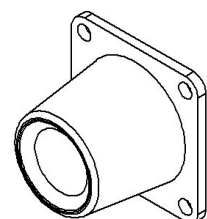
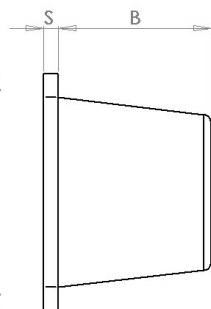
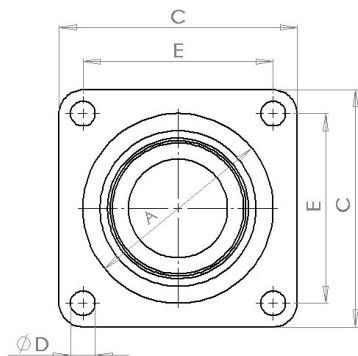
### A CORPO PIENO

Respingenti ammortizzanti in gomma di vasto impiego nella costruzione di apparecchi di sollevamento o per le più varie esigenze. L'alta qualità dei materiali impiegati garantisce un elevato potere ammortizzante con ingombri minimi per un migliore sfruttamento degli spazi. Struttura a corpo pieno senza scarichi: confronta il peso!



Tipo	Freccia max [mm]	Forza max [daN]	Energia max [J]	Dimensioni [mm]					±5	Massa [g]	Materiale (elastomero)
				ØA'	B'	C'	D	E'			
OG4	18	850	50	40	35	25	M8	60	60	NBR+SBR Sh60	
OG6	24	2.200	200	60	50	30	M10	80	200	NBR+SBR Sh60	
OG8	34	3.300	360	80	65	35	M12	100	400	NBR+SBR Sh60	
OG10	42	6.400	860	100	80	35	M12	115	650	NBR+SBR Sh60	
OG12	53	10.000	1.800	120	105	40	M16	145	1.300	NBR+SBR Sh60	
OG15	69	11.500	2.600	150	125	40	M16	165	2.500	NBR+SBR Sh60	

Temperatura di utilizzo e stoccaggio -20/+80°C – Il costruttore si riserva la facoltà di variare senza preavviso i dati tecnici esposti



Tipo	Freccia max [mm]	Forza max [daN]	Energia max [J]	Dimensioni [mm]					±5	Massa [kg]	Materiale (elastomero)
				ØA'	B'	C	ØD	E			
OG4P	18	850	50	40	35	60	7	40	4	0,2	NBR+SBR Sh60
OG6P	24	2.200	200	60	50	80	9	60	5	0,5	NBR+SBR Sh60
OG8P	34	3.300	360	80	65	100	11	80	6	1,0	NBR+SBR Sh60
OG10P	42	6.400	860	100	80	125	13	100	8	1,7	NBR+SBR Sh60
OG12P	53	10.000	1.800	120	105	150	17	120	8	3,0	NBR+SBR Sh60
OG15P	69	11.500	2.600	150	125	200	17	150	10	5,8	NBR+SBR Sh60

Temperatura di utilizzo e stoccaggio -20/+80°C – Il costruttore si riserva la facoltà di variare senza preavviso i dati tecnici esposti